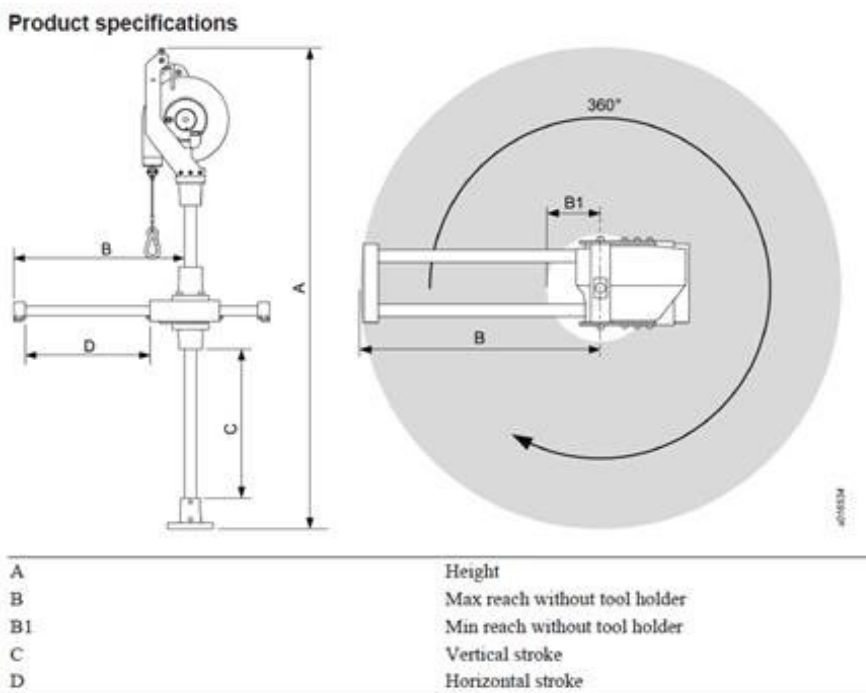




Drehmomentarme sind in erster Linie als Handhabungshilfen für drehmoment- und drehwinkelgesteuerte Werkzeuge sowie für reaktionsintensive Arbeitsvorgänge wie z.B. Bohren, Senken und Gewindeschneiden zu nutzen. Dem Anwender gestatten sie einen ergonomischen Arbeitsablauf, da Drehmoment und Gewicht des Werkzeuges abgefangen und das Drehmoment verlustfrei auf die Schraube übertragen wird. So wird eine saubere Positionierung ermöglicht, was maßgeblich zur Qualitätssicherung beiträgt.

Die Hauptkomponenten wurden in einem industriefähigen, unverkennbaren Design ausgeführt.

Der Drehmomentbereich unserer Drehmomentarme reicht von 10 Nm bis 1000 Nm und wird von sieben Modellen abgedeckt.



Model	Art.nummer	Torque max*	A**	B**	B1**	C**	D**	Weight***
TA 10	2000TA0010	10	603	325	85	220	240	3,55
TA 40	2000TA0040	40	849	370	95	340	275	8,85
TA 80	2000TA0080	80	979	440	120	440	320	13,05
TA 150	2000TA0150	150	1049	482	122	500	360	15,65
TA 300	2000TA0300	300	1236	524	124	500	400	29,4
TA 500	2000TA0500	500	1362	578	138	570	440	38,25
TA 1000	2000TA1000	1000	1501	628	148	640	480	53,15

* in Nm, ** in mm, *** in Kg